



### CHARAKTERYSTYKA

Rekuperator spełnia wymogi określone w programie NF40 i NF15.

#### Główne cechy RekuEKO<sup>®</sup>:

- silniki prądu stałego EC/DC
- wymiennik przeciwprądowy Recair
- automatyczny bypass
- wbudowana grzałka elektryczna
- filtr świeżego powietrza F7
- tryb stałego ciśnienia lub stałego wydatku
- możliwość współpracy z Modbus
- regulator obrotów EC MINI lub dotykowy panel sterowania KTS
- programator tygodniowy z wyświetlaczem dotykowym w wersji KTS Extra

#### Montaż i eksploatacja:

- możliwość montażu tego samego modelu na ścianie, na podłodze lub pod sufitem
- gwarancja 5 lat, jako opcja z systemem SPIDERvent

#### Zastosowanie:

System znajduje zastosowanie jako układ wentylacyjny w takich miejscach, jak:

- mieszkania i apartamenty
- domy jednorodzinne
- szkoły i przedszkola
- hotele

### ZALETY

#### RekuEKO<sup>®</sup>

- zaprojektowane do polskich warunków klimatycznych (ostre zimy)
- współpraca z czujnikami: CO<sub>2</sub>, wilgoci, temperatury, jakości powietrza, itp.
- wysoki odzysk ciepła (do 97%)
- automatyczna wentylacja według bieżących potrzeb użytkownika
- intuicyjny wyświetlacz z programatorem
- antyalergiczny filtr świeżego powietrza
- sterowanie poprzez Internet
- zintegrowane sterowanie nagrzewnicą / chłodnicą zewnętrzną

- współpraca z wymiennikiem gruntowym
- automatyczny bypass letni (chłodzenie nocne)
- cicha praca

#### SPIDERvent<sup>®</sup> – 3-krotna oszczędność

- **CZAS:** szybki i prosty montaż – 6 godzin zamiast 3 dni (w parterowym domu)
- **ENERGIA:** 100% szczelność systemu zapewnia maksymalny odzysk ciepła
- **PRZESTRZEŃ:** ukryte w stropie i ścianach skrzynki i kanały wentylacyjne nie szpecą wnętrza i nie zajmują przestrzeni użytkowej!



### FLOP SYSTEM Sp. z o.o.

ul. Kiełczowska 64, 51-315 Wrocław

tel. 71 325 14 20, faks 71 325 34 00, www.flopsystem.pl, e-mail: office@flopsystem.pl



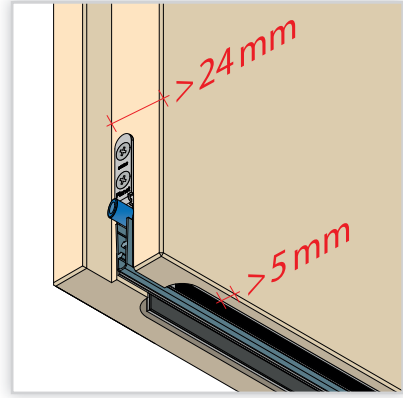
#### AlerVENT

Nawiewnik świeżego powietrza z grzałką i filtracją jonizacyjną usuwającą bakterie, wirusy, alergeny, roztocza, grzyby, pleśń, dym i odory. Zamontowany w wybranym pokoju „alergika”, zapewni zdecydowanie wyższą czystość powietrza nawiewanego i preferowaną temperaturę. Idealny do pokoi dzieci i osób starszych.



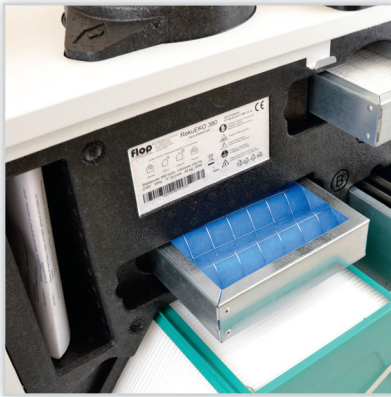
#### Trimbox NO2

PrzeciwSMÓGowy, antyalergiczny moduł oczyszczania powietrza zewnętrznego z pyłków i zapachów w domowych systemach rekuperacji. PM2,5-95%, NO2-98,1%. Do zastosowania w nowych jak i istniejących instalacjach. Nie wymaga zasilania elektrycznego. Obniża poziom hałasu wentylacji.



#### DOORvent® dB (NOWOŚĆ)

Opadająca listwa wentylacyjna do drzwi wewnętrznych w domach z rekuperacją ciepła. Przepuszcza powietrze izolując od zewnętrznych dźwięków i światła. Elastyczna uszczelka dopasowuje się do podłogi, można stosować także przy nierównych podłogach. **Zastosowanie:** sypialnie, ubikacje, łazienki.



#### RekuEKO® 450

**Wydajność nominalna [m³/h]:** 450 (dla 150 Pa). **Pobór mocy wentylatorów [W]:** 258. **Filtry:** powietrza świeżego, antyalergiczny F7 (wymienny), powietrza powrotnego G4(zmywalny), nagrzewnica wstępna.



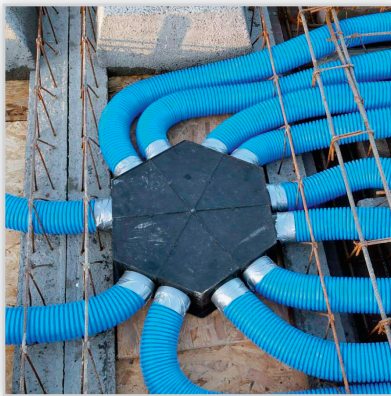
#### RekuEKO® 380

**Wydajność nominalna [m³/h]:** 420 (dla 100 Pa). **Pobór mocy wentylatorów [W]:** 214. **Filtry:** powietrza świeżego, antyalergiczny F7 (wymienny), powietrza powrotnego G4 (zmywalny), nagrzewnica wstępna.



#### RekuEKO® 550

**Wydajność nominalna [m³/h]:** 530 (dla 150 Pa). **Pobór mocy wentylatorów [W]:** 300. **Filtry:** powietrza świeżego, antyalergiczny F7 (wymienny), powietrza powrotnego G4 (zmywalny), nagrzewnica wstępna.



**SPIDERvent® – rozdzielacz powietrza świeżego**  
Do zastosowania w instalacjach nawet 1200 m³/h.



**SPIDERvent® – skrzynki nawiewu podłogowego**  
Precyzyjna regulacja położenia skrzynki rozprężnej nawiewu podłogowego.



**SPIDERvent® – kolektor powietrza zużytego**  
Łatwy dostęp do otworu rewizyjnego dla potrzeb regulacji i czyszczenia.